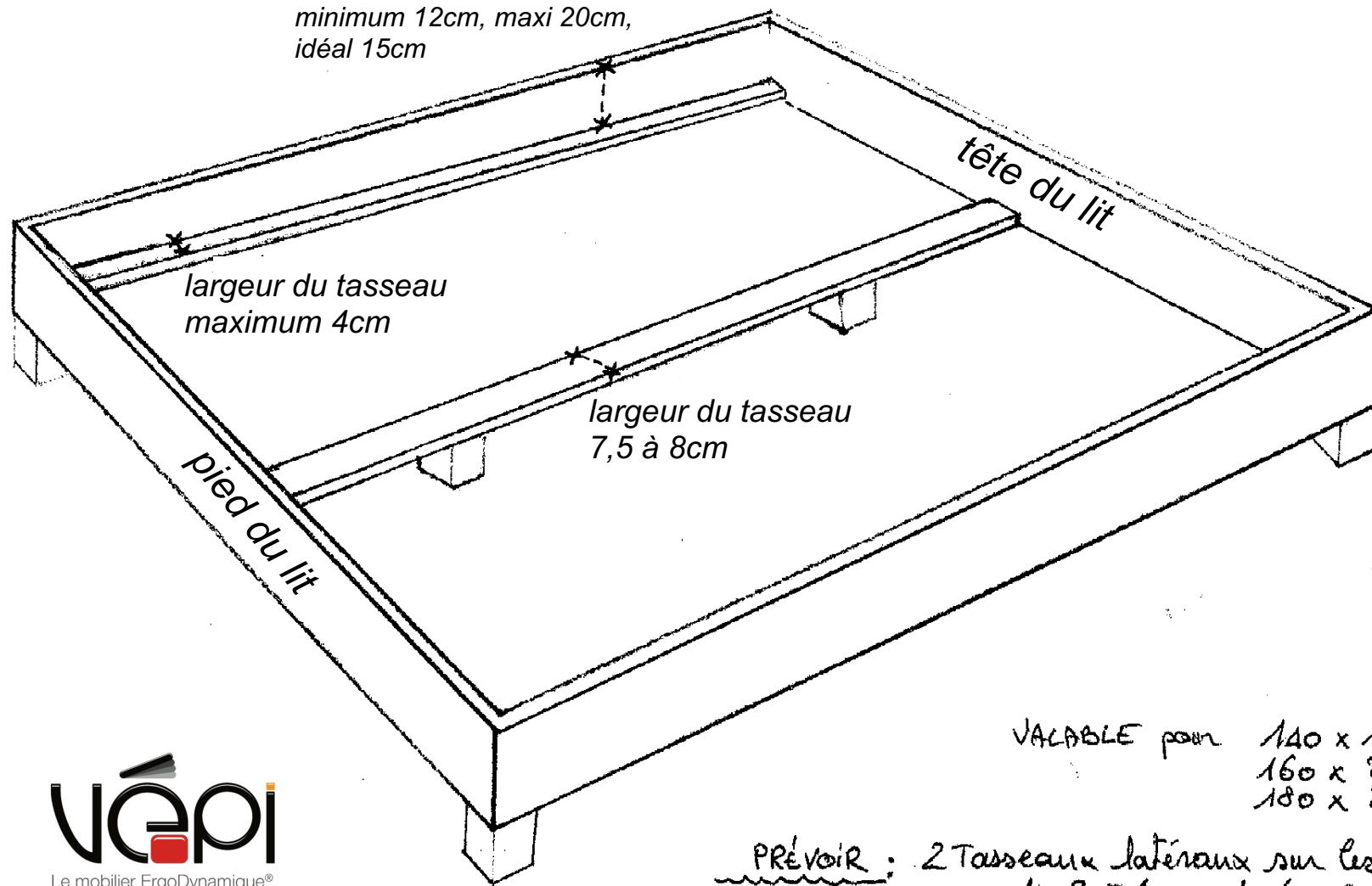


Pour une literie Husler Nest - **Adaptation de tasseaux** latéraux à un lit quelconque qui n'en serait pas pourvu.

le bois des tasseaux peut être du sapin, section 27 x37à40mm, et 27 x75à80mm.

les tasseaux latéraux sont collés et vissés sur les long pans.

Le tasseau central est fixé par équerres aux tête et pied de lit et repose sur un ou 2 pieds



VALABLE pour 140 x 190 cm
160 x 200 cm
180 x 200 cm

PRÉVOIR : 2 Tasseaux latéraux sur les LONGS PANS
de 3 à 4 cm de largeur

1 Tasseau central avec 1 ou 2 pieds en renfort
de 6 à 8 cm de largeur